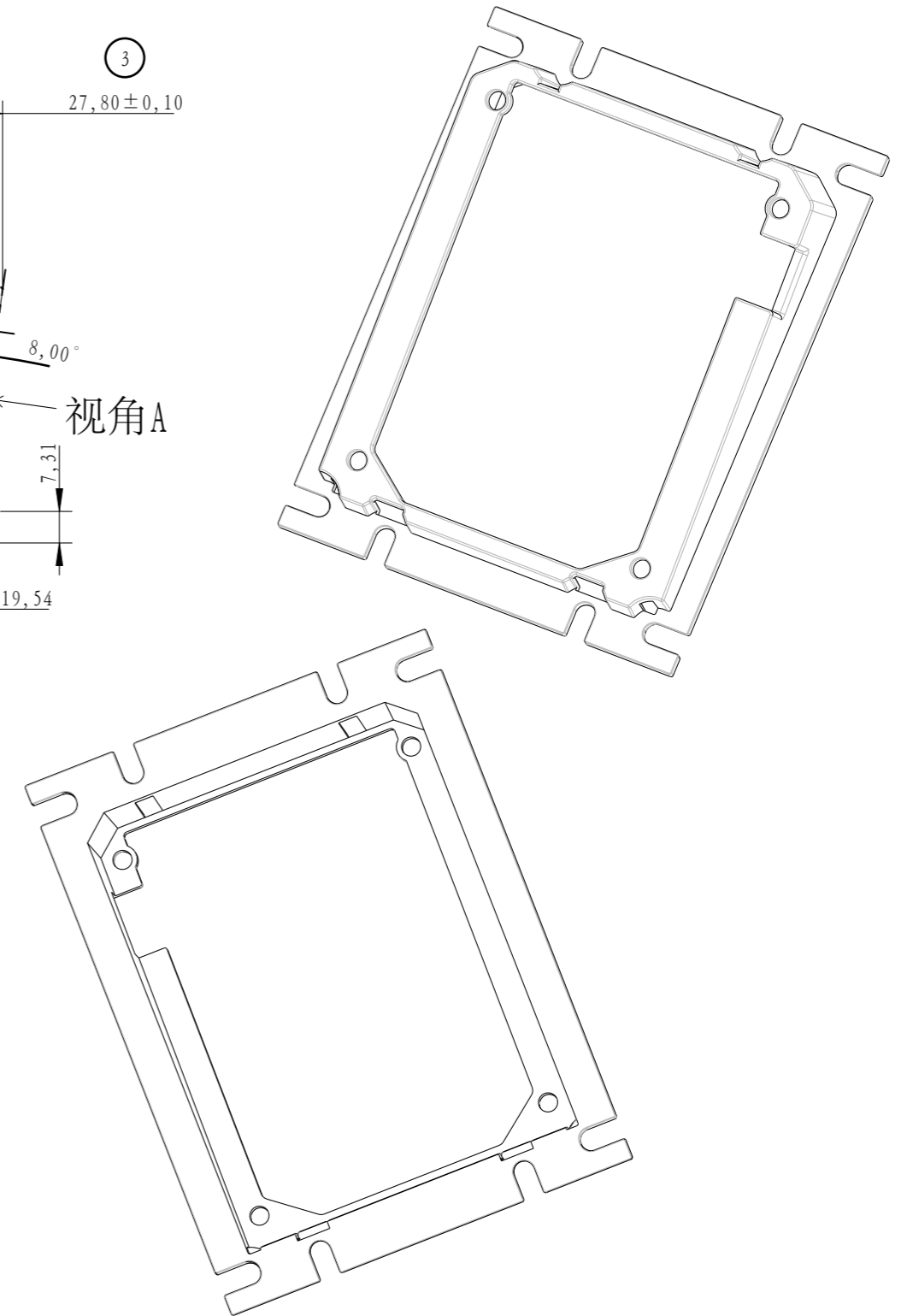
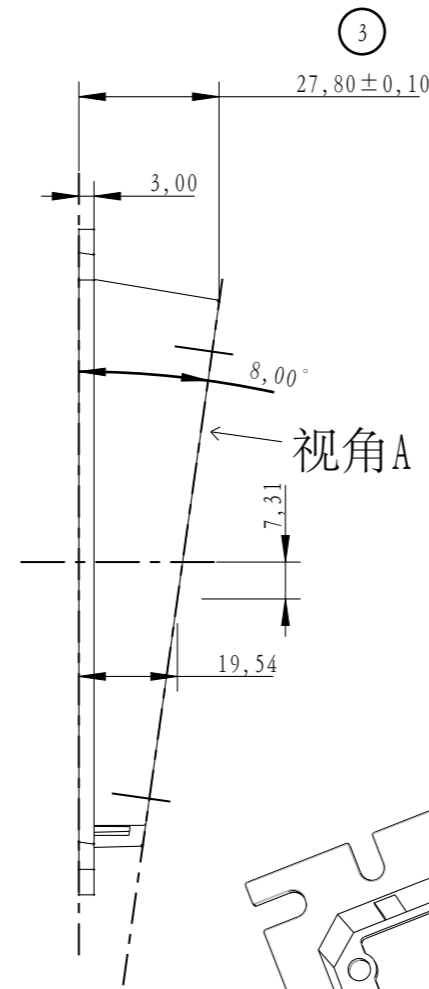
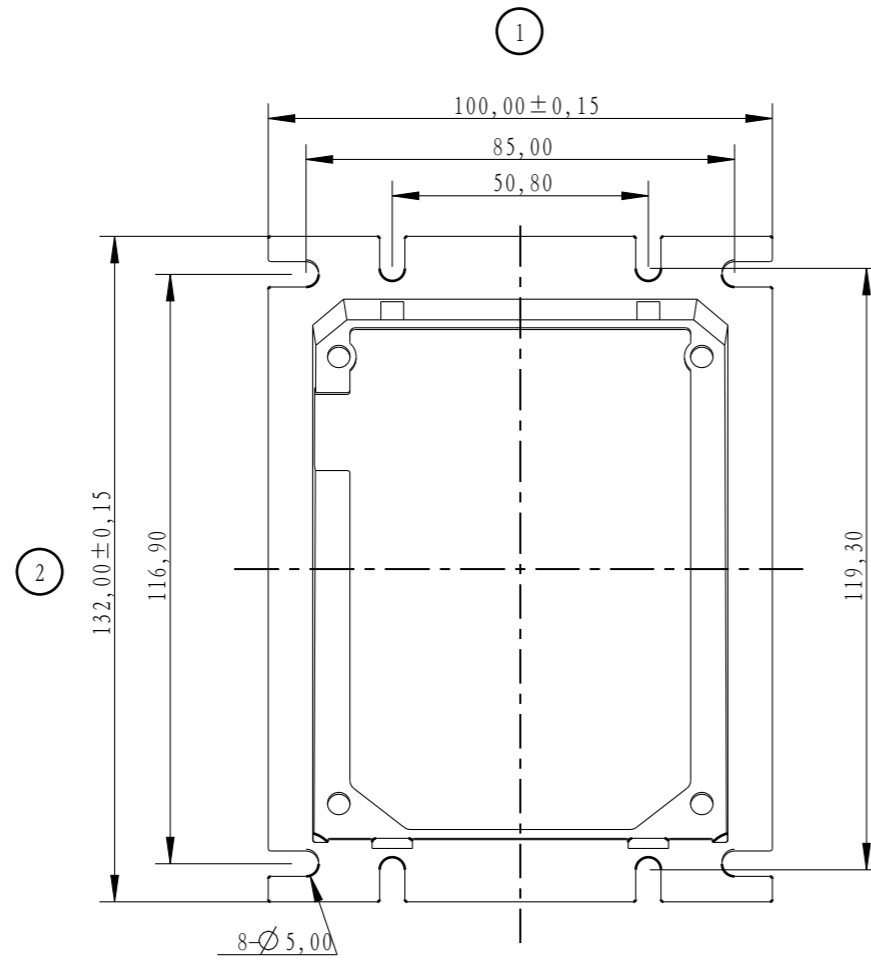


INDEX	DESCRIPTION	DATE	NUMBER
1.0	初次发布	2021.03.02	

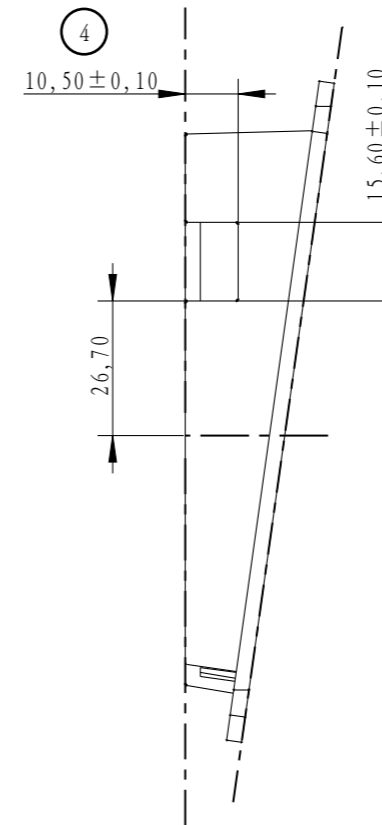
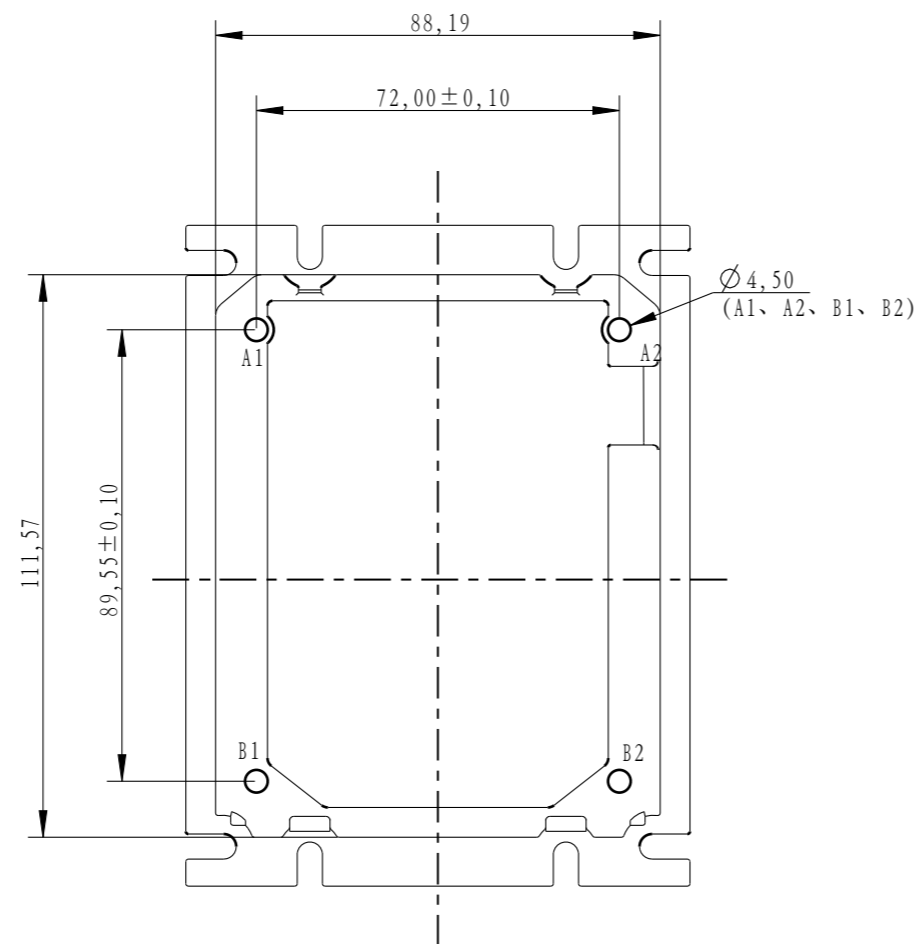


技术要求

- 1、主体材料:锌合金Zn 3#
- 2、表面处理:电泳(黑色)
- 3、二级外观产品,光滑,不可出现斑点、沙眼等缺陷;
- 4、不能有披锋、毛刺等缺陷。
- 5、产品尺寸为表面处理尺寸,未注棱边倒角为R0.5;
- 6、产品要能通过盐雾测试48小时;
- 7、产品要符ROHS标准;
- 8、"○"为重点检测尺寸;"△"为变更内容;"()"表示实测尺寸要求。

TOLERANCE TABLE FOR UNTOLERANCED DIMENSIONS		Designed by	Title/Name	IM30_ASM_FRAME_METAL_EVA	Part no	20020506000001		
DIMENSIONS	TOLERANCE	Checked by	IM30匹配EVA标准安装孔位金属安装架		Item no	IM30		
0.00 TO 25.00	±0.10	Confirmed by	Material/Color	/ 黑色	Version	A.1		
25.01 TO 50.00	±0.15	Product	GENERAL WALL THICKNESS		Scale	2:3	Weight/g	
50.01 TO 100.00	±0.20							
100.00 AND ABOVE	±0.30	Standardization	PAX Computer Technology (SHENZHEN) Co., Ltd.		Unit	mm		
ANGLES	±1.00	Approved by			Size	A3		

INDEX	DESCRIPTION	DATE	NUMBER
1.0	初次发布	2021.03.02	



视角A

技术要求

- 1、主体材料: 锌合金Zn 3#
- 2、表面处理: 电泳 (黑色)
- 3、二级外观产品, 光滑, 不可出现斑点、沙眼等缺陷;
- 4、不能有披锋、毛刺等缺陷。
- 5、产品尺寸为表面处理尺寸, 未注棱边倒角为R0.5;
- 6、产品要能通过盐雾测试48小时;
- 7、产品要符ROHS标准;
- 8、"○"为重点检测尺寸;"△"为变更内容;"()"表示实测尺寸要求。

TOLERANCE TABLE FOR UNTOLERANCED DIMENSIONS		Designed by	Title/Name	IM30_ASM_FRAME_METAL_EVA	Part no	20020506000001	
DIMENSIONS	TOLERANCE	Checked by	IM30匹配EVA标准安装孔位金属安装架	Item no	IM30		
0.00 TO 25.00	±0.10	Confirmed by	Material/Color	/ 黑色	Version	A.1	
25.01 TO 50.00	±0.15	Product	GENERAL WALL THICKNESS		Scale	2:3	Weight/g
50.01 TO 100.00	±0.20						
100.00 AND ABOVE	±0.30	Standardization	PAX Computer Technology		Unit	mm	
ANGLES	±1.00	Approved by	(SHENZHEN) Co., Ltd.		Size	A3	